

400 A 1 000 V

U_{MAXI}

PRESA INDUSTRIALE DS4



IP66
IP67



95-150 mm² (1)
95-185 mm² (2)



METALLO



IK10



-40 °C
+60 °C



2 PIL.



EMC

(1) Conduttori flessibili (min-max).
(2) Conduttori rigidi (min-max).



Consultateci, per altre sezioni

ALTRE CARATTERISTICHE

Blocco meccanico	di serie
Meccanismo d'inserimento della spina in acciaio inox	di serie
Contatti pilota 5 A/400 V AC per interblocco elettrico	2
Conduttori ausiliari	2,5 mm ²



Ogni presa ed ogni spina deve essere associata ad una scatola, una flangia, un'impugnatura o un distanziatore per garantire il corretto funzionamento del meccanismo di chiusura.

PRESA femmina DS4



SPINA maschio DS4




Compatibile con la precedente versione utilizzando il Kit 394A396

380-440 V AC	3P+E+ 2 piloti	3944013	3948013
660-690 V AC	3P+E+ 2 piloti	3944193	3948193
1 000 V AC	3P+E+ 2 piloti	3944223	3948223

► Per altre tensioni, frequenze (vedere pagina 14).

OPZIONI DISPONIBILI	Sezione di cablaggio	Codice
LUCCHETTABILITÀ ASSE CON 2 FORI Ø 4 A 8 mm (SENZA LUCCHETTO)		
		Cod. presa + 843
PINZA DI BLOCCO DA 1 A 6 LUCCHETTI		
		399A541
TAPPO SPINA IP66/IP67		
		392A426
COPERCHIO PRESA A RITORNO IP40		
		Cod. presa +R
COMPATIBILITÀ Elettromagnetica (EMC) ●		NUOVO
	Ordinare un accessorio in metallo filettato mostrato qui a fianco e un pressacavo EMC disponibile a pagina 318.	
PUNTALI DI CABLAGGIO		
	Flessibile 185 mm ² Rigido 240 mm ²	394A277-240
	Flessibile 240 mm ² Rigido 300 mm ²	394A277-300
DISTANZIATORE		
	Spessore 68 mm	5K7M0-68
	Spessore 115 mm	5K7M0-115
PILOTAGGIO Elettro-Meccanico		
		Cod. presa +MIL Vedi dettagli a pagina 312


FLANGIA	$\angle x^\circ$	Codice
FLANGIA METALLO ● (1)		
	60°	597M6



(1) Quando si utilizzano i puntali di cablaggio, è necessario anche utilizzare un distanziatore di almeno 68 mm.

BLOCCO ELETTRICO

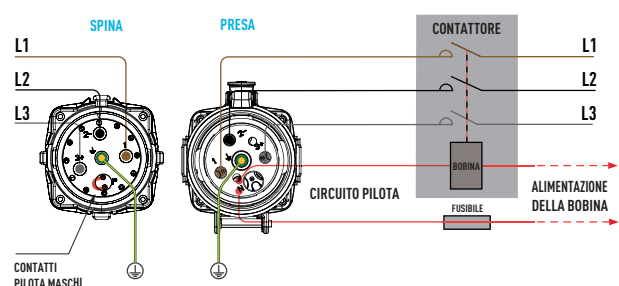
A questi livelli di amperaggi, è impensabile un'interruzione di corrente sotto carico. Un interblocco elettrico si rende necessario tra la connessione e l'interruttore/contactore posto a monte. Esso viene comandato con 2 contatti pilota di cui è dotata la connessione.

- Su richiesta possiamo fornirvi un sistema completo di interruttore automatico e/o differenziale,
- contactore con bobina di minima tensione,
- protezione fusibilata,
- per entra/esci,
- per conduttori unipolari.

IMPUGNATURE	Ø ext. cavo	Codice
IMPUGNATURE METALLO CON PRESSACAVO INTEGRATO		
	40-50 mm	5K6P0D50
	51-60 mm	5K6P0D60
	61-70 mm	5K6P0D70
	71-80 mm	5K6P0D80
	81-90 mm	5K6P0D90
IMPUGNATURE METALLO FILETTATE (SENZA PRESSACAVO) ●		
	M40	5K6P0M40L
	M50	5K6P0M50L
	M63	5K6P0M63L
	M75	5K6P0M75L
IMPUGNATURE METALLO FILETTATE MAXI FORMATO (SENZA PRESSACAVO) ●		
	M63	796P0M63
	M75	796P0M75

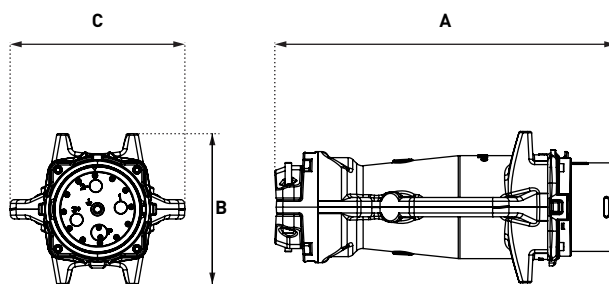
SCATOLE DA PARETE	$\angle x^\circ$	Ø ext. cavo	Codice
SCATOLE METALLO (CON FILO DI TERRA) + FLANGIA METALLO + CONO CON FILETTO ● (1)			
	60°	M63	597E6M63
	60°	M75	597E6M75
CONTENITORE INOX (CON FILO DI TERRA) COMPLETO DI PRESSACAVO			
	70°	35-46 mm	577C763M
	70°	48-65 mm	577C775M

SCHEMA TIPO DEL CIRCUITO PILOTA DELLA DS4



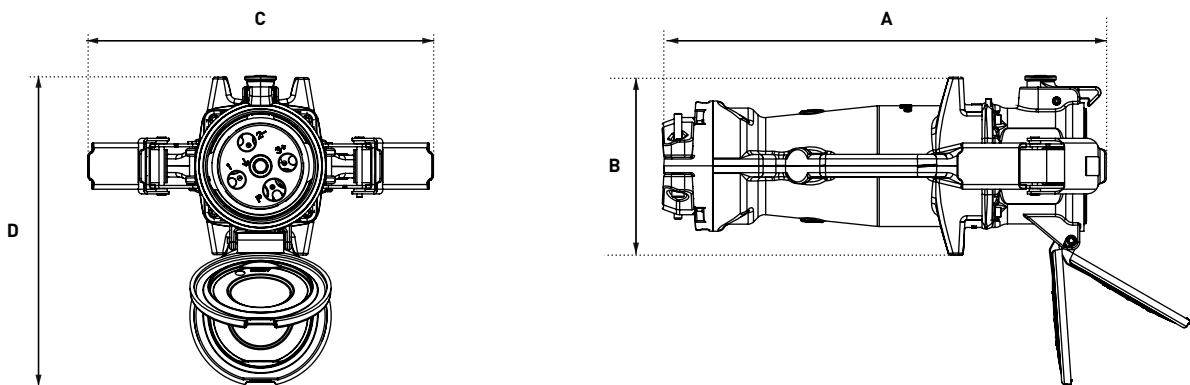
DISEGNI E DIMENSIONI

SPINA MOBILE



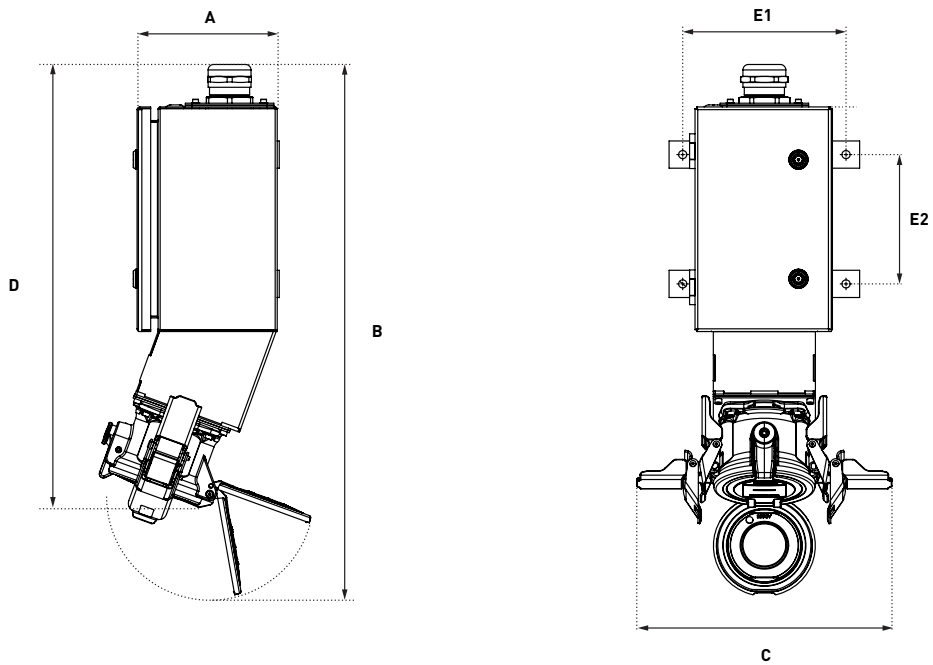
A	B	C
420	188	217

PRESA MOBILE



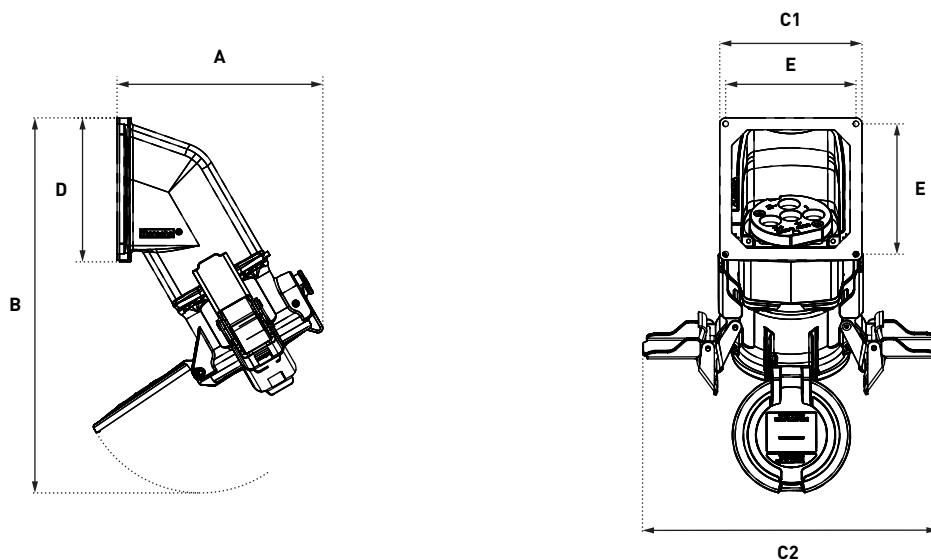
A	B	C	D
473	188	375	327

PRESA DA PARETE 70°



A	B	C	D	E1	E2
206	784	375	651	240	190

PRESA DA PANNELLO INCLINATA 60°



A	B	C1	C2	D	E
255	474	180	375	180	165